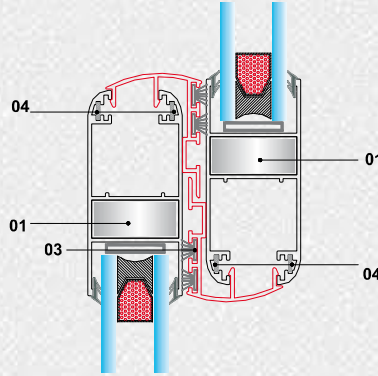
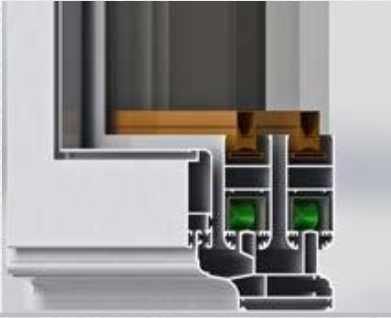
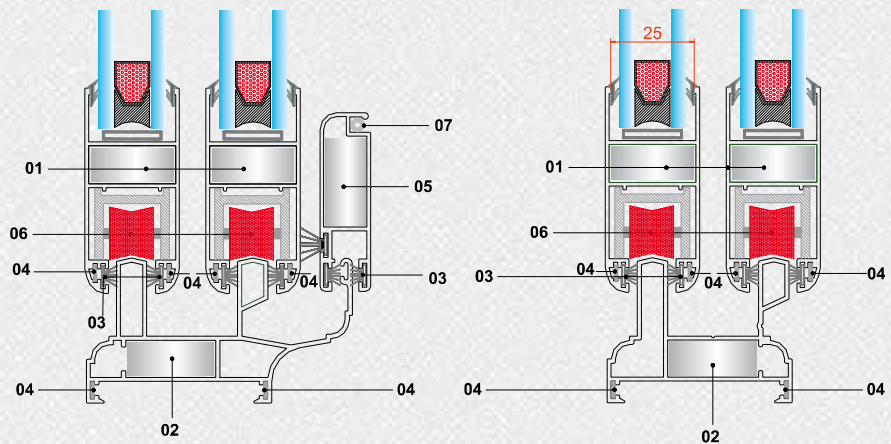
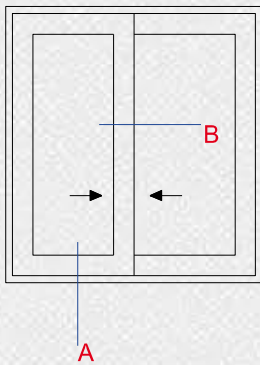


دیتیل لیست یراق آلات پنجره کشویی AS 55
Sliding window fitting of series AS 55 (detail)



Section B



Section A

AS 55 Fixers List

| Drawing | 1 | 2 | 3 | 4 |
|---------------------|-----------------------------|--------------------------------------|--------|---------|
| Profile No. | 10338 | 21029-21030 | 10229 | 20445 |
| Profile Name | AP2746 AP2747 AP21262 | PD2746 PD2747 PD730 PD20262 | AP2706 | AP21076 |
| Cutting Length (mm) | 26.5 26.5 25.1 | 26 26 24.8 24.5 | 12.4 | 12.9 |
| Weight (Kg/m) | 3.7824 | 1.50 | 2.7984 | 2.676 |



جدول یراق آلات پنجره کشویی سری AS 55
Sliding window fitting of series AS 55 (table)

| Code کد | Details | جزئیات | Explanation | شرح | Row |
|------------------|-------------------------------------|---------------------------|--------------------------------|---------------------------|-----|
| AD730 | Button-with fixer | فیکسر آلومینیومی دگمه دار | vent fixer | فیکسر لنگه | 1 |
| PD730 | Plastic Button-down Fixer | فیکسر زیر دگمه پلاستیک | | | |
| 1124 | die-cast fixer | فیکسر دایکاستی | | | |
| AP2746 | punch Aluminium fixer | فیکسر آلومینیومی پانچی | Frame Fixer | فیکسر فریم ساده و ریل دار | 2 |
| 1126 یا iran1129 | die-cast fixer | فیکسر دایکاستی | | | |
| AD2746 | Button-with fixer | فیکسر آلومینیومی دگمه دار | | | |
| PD2746 | Plastic Button-down Fixer | فیکسر زیر دگمه پلاستیک | grid vent rubber | لاستیک لنگه توری | 7 |
| MOT | 5mm Rrubber | لاستیک 5 میلی متری | | | |
| AP2706 | punch Aluminium fixer | فیکسر آلومینیومی پانچی | | | |
| MS100 | Grid vent ballbearing | بلبرینگ لنگه توری | Grid vent ballbearing | بلبرینگ توری | * |
| MS101 | Grid vent ballbearing (superficies) | بلبرینگ توری (روکار) | | | |
| PB7-3P-67-650 | short pile hair | موئی پرز کوتاه | Hairy | موئی | 3 |
| PB7-3P-67-700 | avrage pile hair | موئی پرز متوسط | | | |
| PB7-3P-67-800 | long pile hair | موئی پرز بلند | | | |
| DT60 | plastic handle | دستگیره پلاستیکی | grid vent handle | دستگیره لنگه توری | * |
| 1001 | Glass Rubber | لاستیک شیشه | sealing rubber | لاستیک آببندی | * |
| 1005 | Double glass back rubber | لاستیک پشت شیشه دوجداره | Mounting glass rubber | لاستیک نصب شیشه | * |
| MO19 | Small bracket | گونیاى کوچک | Metal bracket | گونیاى فلزی | 4 |
| MS0204 | two wheels Aluminium ballbearing | بلبرینگ دوچرخ آلومینیومی | ballbearing for removable vent | بلبرینگ جهت لنگه متحرک | 6 |
| MS0201 | two wheels plastic ballbearing | بلبرینگ دوچرخ پلاستیکی | | | |
| MS0101 | one wheels Aluminium ballbearing | بلبرینگ تک چرخ آلومینیومی | | | |
| MS0102 | one wheels plastic ballbearing | بلبرینگ تک چرخ پلاستیکی | | | |



جدول یراق آلات پنجره کشویی سری AS 55
Sliding window fitting of series AS 55 (table)

| Code کد | Details | جزئیات | Explanation | شرح | Row |
|---------|--------------------------------------|------------------------|---------------------------------------|--|-----|
| 8000201 | oval handle | دستگیره تخم مرغی | | | |
| KALE301 | Thumbnail simple handle | دستگیره انگشتی ساده | removable vent handle | دستگیره لنگه متحرک | * |
| KALE302 | Switch Thumbnail handle | دستگیره انگشتی سوییچی | | | |
| | mounting hole caps | درپوش سوراخ نصب | mounting caps | درپوش سوراخ نصب | * |
| PS48 | mounting screw 4.8x50 | پیچ نصب ۴،۸x۵۰ | mounting screw | پیچ نصب | * |
| PS53 | Tripetalous screw 5.3x50 | پیچ سپر ۵،۳x۵۰ | Tripetalous screw | پیچ سپری | * |
| MS09 | Use Balancers instead of ballbearing | به جای بلبرینگ | Balancers for fix vent | بالانسرنگه ثابت | * |
| MS0330 | Plastic bumpers | ضربه گیر پلاستیکی | Plastic bumpers for inside the vents | ضربه گیر داخل لنگه ها | * |
| MS903 | plastic cap | درپوش پلاستیکی | cap for 731 profiles | درپوش جهت پروفیل ۷۳۱ | * |
| MS55 | stopper | فیکس کننده | stopper for fix vent | استوپر لنگه ثابت (دولنگه باز شو) | * |
| MS11 | stopper | فیکس کننده | stopper for fix vent | استوپر لنگه ثابت (سه و چهار لنگه وسط باز شو) | * |
| MS07 | plastic duster | گردگیر پلاستیکی | Duster middle of two vents | گردگیر وسط دولنگه | * |
| MS05 | great Aluminium duster | گردگیر آلومینیومی کوچک | | | |
| XS500T | single-tap handle | دستگیره تک زبانه | | | |
| 10270 | Instead strap profiles | پروفیل جای تسمه | | | |
| PIM | new average strap pim | پیم پله دار کوچک | handle for four-vents Central opening | دستگیره جهت چهار لنگه وسط باز شو | * |
| PIM | mini pim | پیم پله دار بزرگ | | | |
| G55 | Hooks slide 60 | قلاب کشویی ۵۵ | | | |
| AKF55 | AS 55sliding window front lock | جاقفل پیم پله دار | | | |