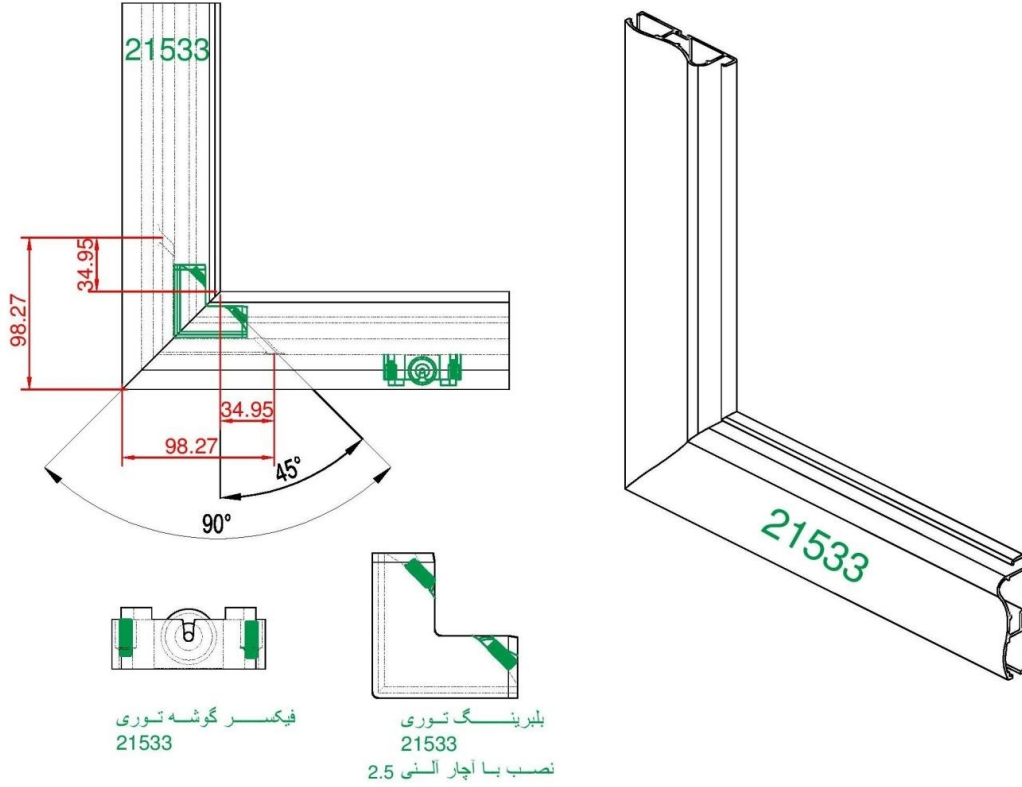


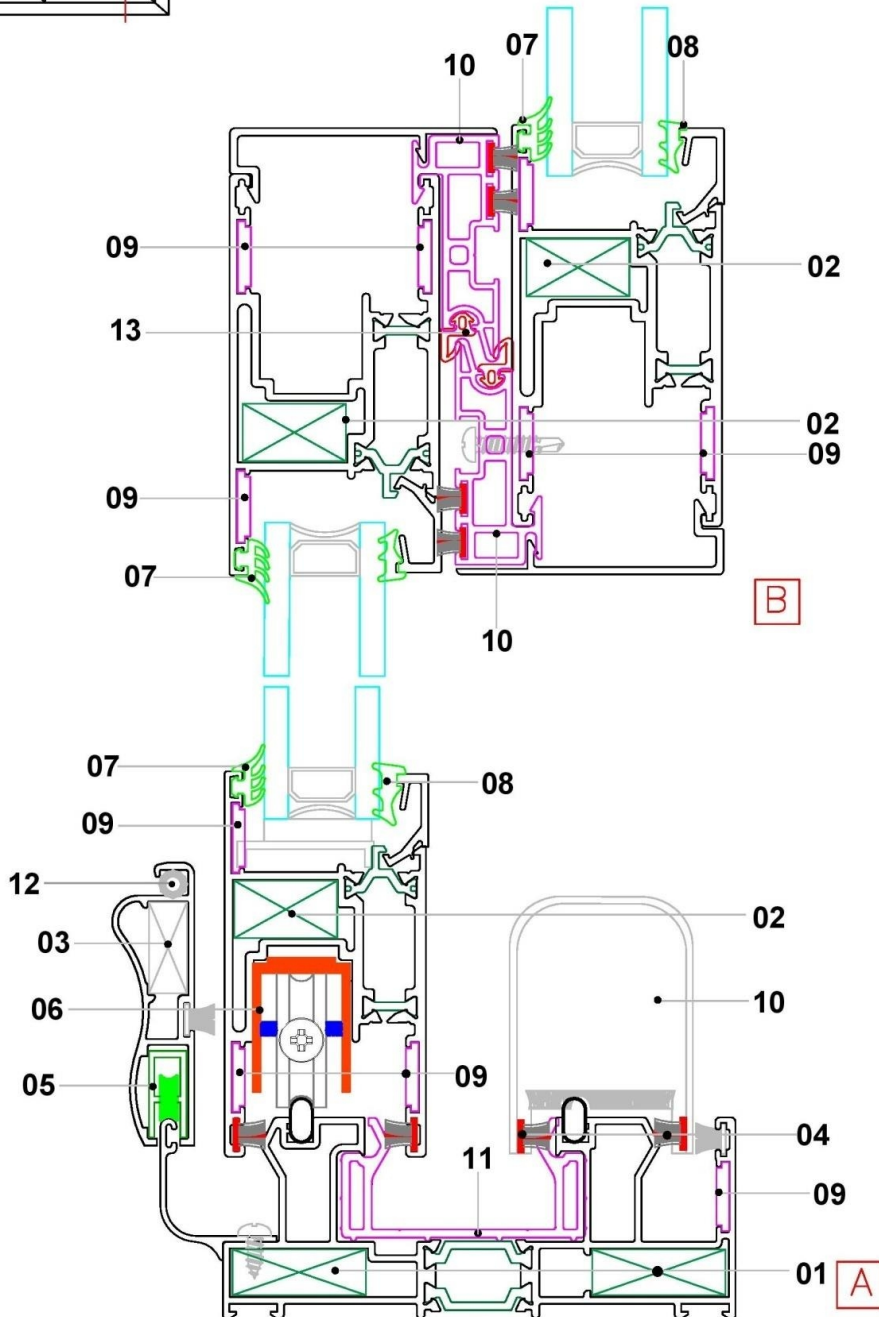
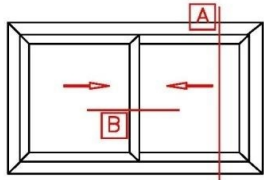
سیستم ترمال بریک کشویی لیفت اند اسلاید 150 کیلو گرم TS115



TS115 fixers list

profil number	10338	21029-21030	20021	20441
drawing				
profil name	AP21583 AP21584	PD21583 PD21584	AP21582	AP21076
cutting length:mm	30.6 30.6	30 30	23.1	12.9
weight	3.78 kg/m	1.5 kg/m	3.085 kg/m	2.676 kg/m

دیتیل یراق بازشو کشویی معمولی 130-260 kg

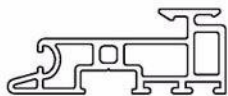


Thermal break sliding 130-260 kg fitting of series TS115

یراق آلات ترمال بریک کشویی معمولی 260-130 کیلو گرم TS115

code کد کالا	Details	شرح یراق	Explanation	شرح
AP21583-AP21584	aluminum corner joint	فیکس آلومینیومی پانچی	Frame corner joint	فیکس فریم
PD21583-PD21584	Plastic Button corner joint	فیکس زیر دگمه پلاستیک		
AP21582	aluminum corner joint	فیکس آلومینیومی پانچی	vent corner joint	فیکس لنگه
فیکسیر پلاستیکی توری 21533	PLASTIC CORNER JOINT	فیکس پلاستیکی نصب با اچار آلنی 2.5	Grid vent CORNER JOINT	فیکس توری جدید 21533
NO9-EM5-10	BRUSH900	مونی پرز شماره ی 9	BRUSH1000	مویی لاین دار
NO10	BRUSH1000	مونی پرز شماره ی 10		
21533	PLASTIC ROLLER	بلبرینگ پلاستیکی	Grid vent ruller	بلبرینگ لنگه جدید توری 21533
60039	DOUBLE ADJUSTABLE ALUMINIUM ROLLER	بلبرینگ آلومینیومی عایق دار	ballbearing	بلبرینگ لنگه کشویی
MO68-007	Glass Rubber	لاستیک شیشه	sealing rubber	لاستیک آبنندی
51069	GASKET FOR FRAME	لاستیک محل تسمه ریل	under RULLER	لاستیک شیار فریم
1008	Double glass back rubber	لاستیک پشت شیشه دوجاره	Mounting glass rubber	لاستیک نصب شیشه
60030	BRACKET FOR FRAME AND SASH	گونهای فریم و لنگه	PLASTIC BRACKET	گونهای پلاستیکی
60028	MOC TS115	جلوگیری از تبادل حرارت	PLASTIK ADDITION FOR 20067gap profile	بی امید عایق مابین لنگه و پروفیل درپوش
60027	UT -TS115	لاستیک UT -TS115	PVC U CHANELL	لاستیک داخل فریم
51127	aluminum dustew	گر دگیر آلومینیومی اسفنج دار	aluminum dustew	گر دگیر آلومینیومی 143
MOT	5mm Rrubber	لاستیک 5 میلی متری	grid vent rubber	لاستیک لنگه توری
60031	gasket for interlock	لاستیک فشاری نصب moc ts115	gasket for interlock	لاستیک نصب اینتر لاک
60017	15mm pim	پیم بلند 15 میلی جدید	15mm pim set	ست جلو قفل و پیم
XS500T-سفید-50701	30 MM ONE TAP HANDLE	دستگیره تک زبانه 30 میلی	Sliding vent handle	دستگیره لنگه کشویی
XS500T-مشکی-50703	30 MM ONE TAP HANDLE	دستگیره تک زبانه 30 میلی		
FORZAY	30 MM ONE TAP HANDLE	دستگیره تک زبانه 30 میلی		
PS48	screw 4.8x50	پیچ نصب 4.8x50	screw	پیچ نصب
	hole caps	درپوش سوراخ نصب	caps	درپوش سوراخ نصب
60036	Plastic stopper	استوپر پلاستیکی داخل فریم	stopper	استوپر ضربه گیر داخل فریم مکعب شکل
60026	PLASTIC CAP FOR INTERLOCK	درپوش پلاستیکی بالا و پایین	PLASTIC COVER FOR 21586	درپوش پلاستیکی اینتر لاک 21586
60029	plastic cap back the fix vent	نصب در زیر لنگه ی ثابت	plastik cap on frame	بالانسر لنگه ی ثابت
NPP028	CAP FOR THREE SASH SLIDING	نصب سه لنگه وسط باز شو	NPP028 PVC	پی وی سی سی NPP028
60065	Spacer for sash for sliding 130-260 kg	بازشوی کشویی معمولی 130- 260 کیلو گرم	Spacer for sash for sliding 130-260 kg	رزه گیر کشویی در غیر لیفت اسلاید
DT60	handle for fly screen	دستگیره پلاستیکی	grid vent handle	دستگیره لنگه توری

سیستم ترمال بریک کشویی لیفت اند اسلاید 150 کیلو گرم TS115



MOC TS115
code : 60028

لاستیک MOC TS115
code : 60031

درپوش اینترلاک TS115
code : 60026

لرزه گیر TS115
code : 52403
در بازشوی لیفت اند اسلاید
150 کیلو گرم

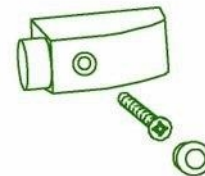


گونیا پلاستیکی TS115
code : 60030

UT TS115
code : 60027

لاستیک لیفت اند اسلاید
code : 51990

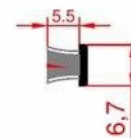
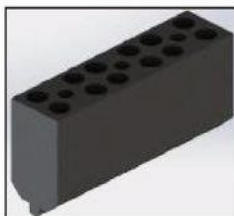
درپوش پروفیل وسط چهار لنگه
TS115
code : 60025



استوپر داخل فریم TS115
code : 60036
استوپر لنگه در بازشو کشویی معمولی
130-260 کیلو گرم

استوپر داخل لنگه TS115
code : 46960
استوپر لنگه در بازشو لیفت اند اسلاید
150 کیلو گرم

استوپر بیرونی TS115
code : 50934

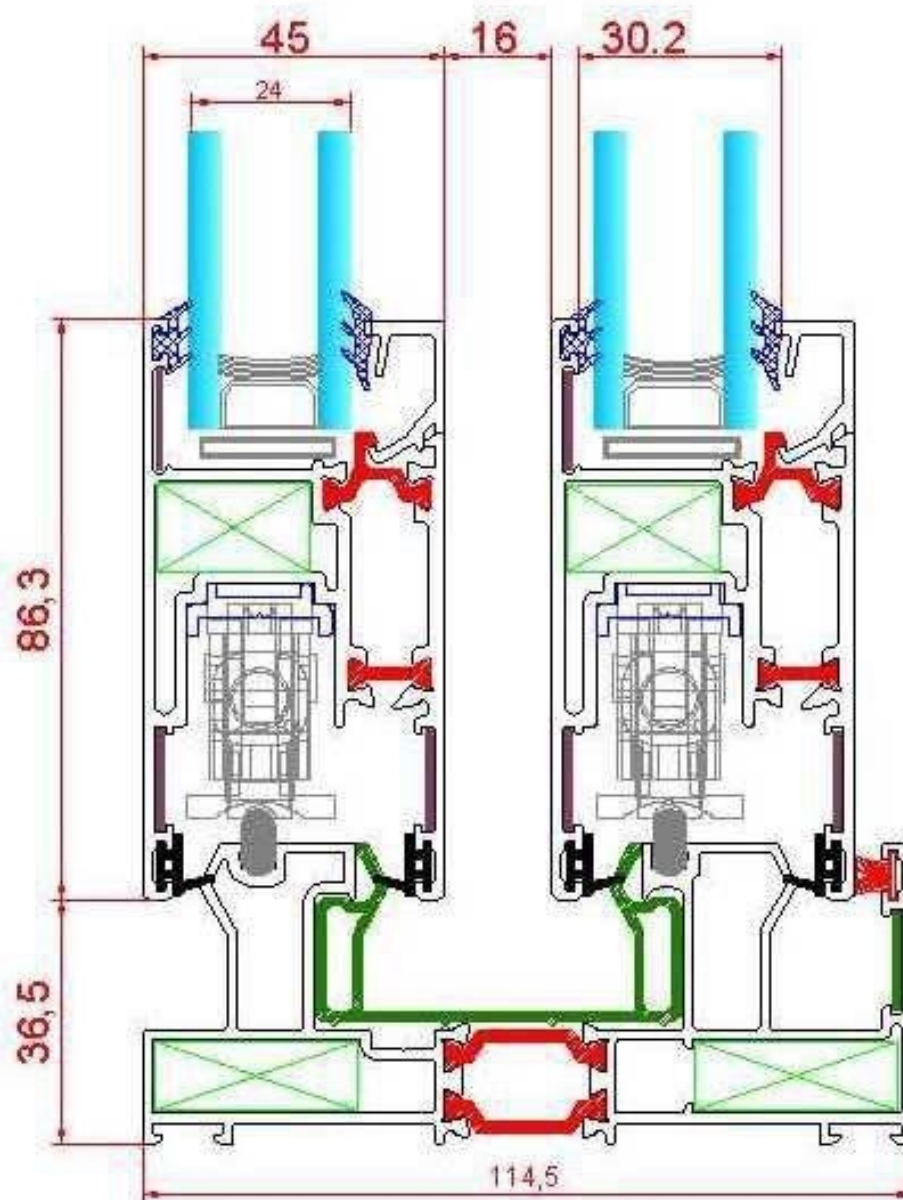


بالانسر لنگه ثابت TS115
code : 60029

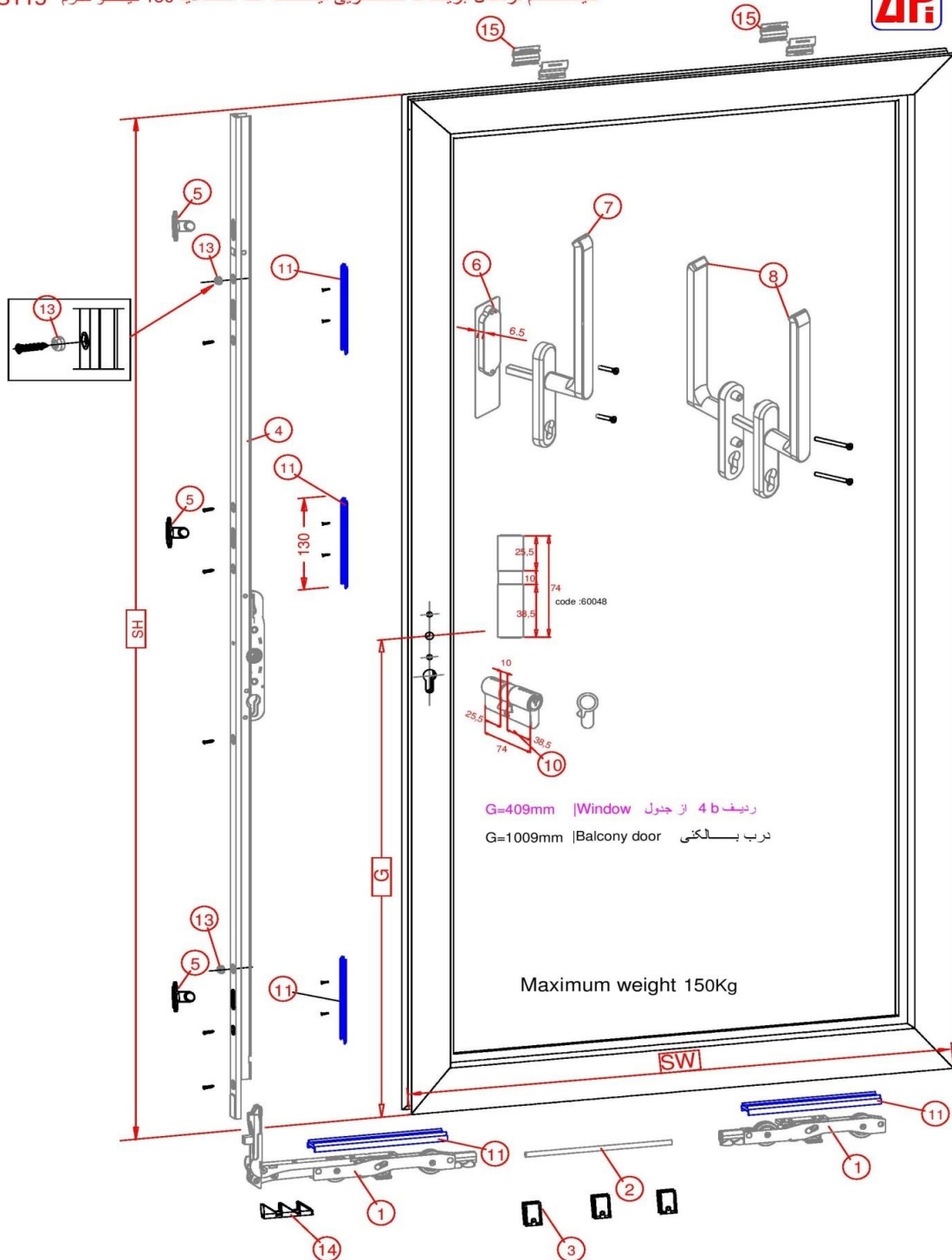
لاستیک روی فریم TS115
code : 51069

مویی لاین دار TS115
code : -----
در بازشویی کشویی معمولی
130-260 کیلو گرم

دیتیل‌های نصب کشویی بازشو لیفت اند اسلاید 150 کیلو گرم



سیستم ترمال بریک کشویی لیفت اند اسلاید 150 کیلو گرم S115





سیستم ترمال بریک کشویی لیفت اند اسلاید 150 کیلو گرم TS115

A/A	Code	شرح	تعداد	Drawing
1	K-16721-00-0-1	Basic kit rollers 150kg بلورینگ لیفت اند اسلاید 150 کیلو گرم	1 set / sash	
2	a) 9-25476-11-0-**	عرض لنگه بازشو 450-1510 mm L=1110mm میل رابط هشت میلی Connecting rod 8mm, L=1110mm, sash width 450-1510mm	1 piece / sash	
	b) 9-25476-18-1-**	عرض لنگه بازشو 1761-1900mm L=1850mm میل رابط هشت میلی Connecting rod 8mm, L=1850mm, sash width 1761-1900mm		
	c) 9-25476-14-0-1	عرض لنگه بازشو 1511-1760mm L=1350mm میل رابط هشت میلی Connecting rod 8mm, L=1350mm, sash width 1511-1760mm		
	d) 9-25476-33-0-1	عرض لنگه بازشو 2351-3300 mm L=3300mm میل رابط هشت میلی Connecting rod 8mm, L=3300mm, sash width 2351-3300mm		
3	9-28149-00-0-0	سیپورت پایینی میل رابط Bottom support for connecting bar	Sw> 1500mm 3 pieces / sash	
4	a) 6-30019-11-0-1	ارتفاع لنگه 865-1285mm GU 934-937 1190 mm	27.5 MM BACKSET 1 piece / sash	
	a) 6-30019-11-0-5	ارتفاع لنگه 865-1285mm GU 934-937 1190 mm		
	b) 6-30019-19-0-1	برای پنجره ارتفاع دستگیره 409 mm GU 934-937		
	b) 6-30019-19-0-5	برای پنجره ارتفاع دستگیره 409 mm GU 934-937		
	c) 6-30019-24-0-1	ارتفاع لنگه 1865-2365mm GU 934-937 2270 mm		
	c) 6-30019-24-0-5	ارتفاع لنگه 1865-2365mm GU 934-937 2270 mm		
	d) 6-30019-28-0-1	ارتفاع لنگه 2155-2765mm GU 934-937 2670 mm		
	d) 6-30019-28-0-5	ارتفاع لنگه 2155-2765mm GU 934-937 2670 mm		
5	6-22648-01	قطعه ی قفل GU 934-937 Lock plate GU 934-937	3 pieces / sash	
6	9-46686-00-0-7	سفید/white	نصب با یراق ردیف 7 1 piece / sash (Available only with 7)	
	9-46686-00-0-5	قهوه ای/Brown		
	9-46686-00-0-1	نقره ای/Silver		
	9-46686-00-0-8	Stainless steel		
7	6-24608-00-0-7	سفید/white	نصب با یراق ردیف 6 1 piece / sash (Available only with 6)	
	6-24608-00-0-5	قهوه ای/Brown		
	6-24608-00-0-1	نقره ای/Silver		
8	6-24615-96-0-7	سفید/white	نصب با یراق ردیف 10 1 set / sash (Available only with 10)	
	6-24615-96-0-5	قهوه ای/Brown		
	6-24615-96-0-1	نقره ای/Silver		
9	9-13274-50-0-1	پیچ نصب دستگیره M5 X 60 Countersunk screw M5 X 60	2 pieces / sash	
10	60048	توسی سیلندر قفل 74 میلی متر نیکل اندازه ی 26-10-38 میلی متر Cylinder Yale 74mm 26-10-38 Nickel	نصب با یراق ردیف 8 1 piece / sash (Available only with 8)	
11	60046	اداپتور آلومینومی نصب یراق لیفت اند اسلاید و نصب بلورینگ لیفت اند اسلاید GU 937 Spacer For Lift Sliding Gear - Roller (length 130 Mm)	5 pieces / sash 130 mm طول برش	
13	60027	GU 937 & 939 استوپر لنگه بازشو Sash Stopper For Gu 937 & 939	2 pieces / sash	
14	K-11929-00-0-1	نگهدارنده ی پایینی TS115 Bottom keepers For 21582-21585	1 piece / sash (Optional)	
15	52403	لرزه گیر لنگه TS115 Elevation Controlling Part For 21582-21585	4 Pieces / Sash (Minimum)	
**	9-47210-01-0-6	لامستیک نصب دستگیره ی لیفت اند اسلاید TS115 Gasket plate for exterior and interior turn handle		